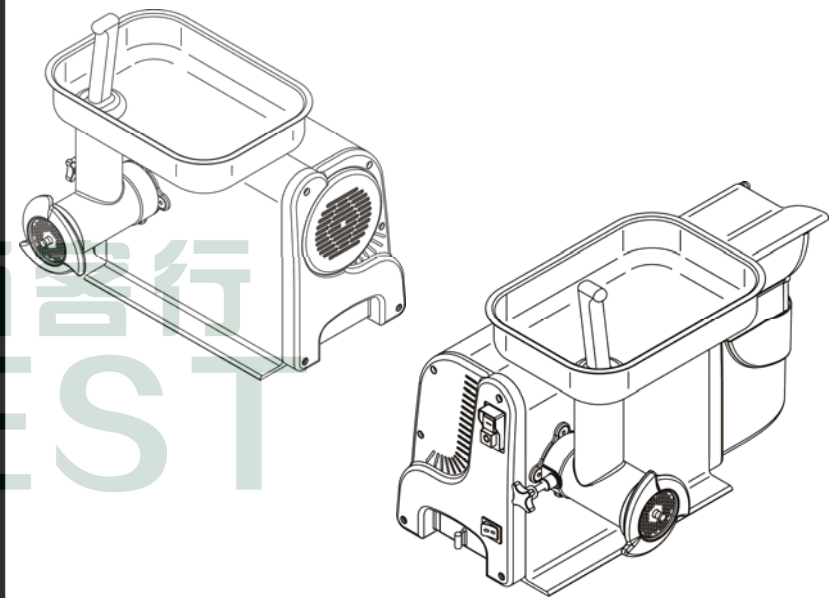




**SERVICE CENTER  
AUTHORIZED DEALER**

操作和维护手册



Ed. 07/2009

**TC 12 DVR CE  
TCG 12 DVR CE**

## 前 言

- 该手册旨在向客户提供关于该机器的相关信息及其采用标准，也就如何使用、维护、并使其一直处于高效工作状态等给出相关的指导说明。
- 该手册是专为终端用户及客服人员而编写。

### 目录

<b>第一章、机器说明</b>	4
1.1 - 常规预防措施	
1.2 - 安装在机器上的安全装置	
1.2.1 - 机械安全	
1.2.2 - 电气安全	
1.3 - 机器描述	
1.3.1 - 概述	
1.3.2 - 技术特征	
1.3.3 - 绞肉机零部件	
1.3.4 - 擦丝机零部件	
<b>第二章、技术参数</b>	8
2.1 - 整机尺寸、重量和特性 ...	
<b>第三章、接收机器</b>	10
3.1 - 机器描述	
3.2 - 收到机器时包装检查	
3.3 - 包装弃置	
<b>第四章、安装</b>	11
4.1 - 机器安装	
4.2 - 电路连接	
4.2.1 - 单相马达的TC/TCG	
4.3 - 电路图	
4.3.1 - TC 单相电路图	
4.3.2 - TCG 三相电路图	
4.4 - 功能检查	



## 第七章、维护

### 7.1 -概述

在实施任何维护操作时，都必须将插头从电源中拔出，使机器与其它系统完全孤立。

### 7.2 -支脚

支脚可能会因为腐蚀而失去弹性，从而降低机器的稳定性。若有需要，请联系“客服中心”以便更换。

### 7.3 - 电源线

定期检查电源线是否有破损或损坏，若有，请联系“客服中心”以便更换。

## 第八章、机器弃置

### 8.1 - 退出使用

出于某些原因决定不再使用该机器,则必须确保任何人也不能再使用该机器.将机器与电路连接相分离或切断电路.

### 8.2 - 电子电气设备废弃物（WEEE）的处理

根据电子电气设备限制某些具有有害物质的弃置标准 2002/95/EC, 2002/96/EC 和 2003/108/EC 进行相关处理

如果在机器本身或其包装上,有垃圾桶被打叉的标示,则意味着该产品不能和其它的家用电器一起弃置.

这些设备弃料的分项收集由制造商组织和处理.使用者有义务联系制造商并遵循制造商已经采用的废料处理系统分类收集弃料.

废料的分项收集和回收利用有利于保护自然资源并能确保人类的健康和保护环境.

## 第五章、使用机器

### 5.1 - 控制

### 5.2 - 装载产品

## 第六章、常规清洁

### 6.1 - 概述

### 6.2 - 如何清洁机器

#### 6.2.1 - 清洁绞肉机

#### 6.2.2 - 清洁绞肉机出料端

#### 6.2.3 - 清洁机身

## 第七章、维护

### 7.1 - 概述

### 7.2 - 支脚

### 7.3 - 电源线

## 第八章、机器弃置

### 8.1 - 退出使用

### 8.2 - 电子电气废弃物（WEEE）的弃置

14

16

18

18

## 第一章、机器说明

### 1.1 - 常规预防措施

- 该设备必须由仔细阅读并完全理解了该手册中所述安全标准的专业人员使用。
- 如果出现人员更替，则在上岗前有必要进行培训。
- 尽管该设备上安装有安全保护装置，避免用湿手触摸该设备及移动部件。
- 在实施清洁和维护操作时，将插头从电源上拔出，使机器完全与电气系统相孤立。
- 当清洁或维护机器(去除了安全保护装置后)时，要仔细评估可能存在的潜在风险。
- 当清洁和维护机器时，要集中精力，避免分神。
- 定期检查电源线(以避免触电，若发现电源线有扭曲或缠绕，应将其拉平)；电源线的破损或损坏可能会引发严重的触电事故。避免在电源线上放置重物及使其靠近热源或锋利物品，避免用直接拖拽电源的方法将插头从插座上拔出。
- 如果机器出现故障或不能正常工作，请勿使用或尝试着进行维修，而应联系“客服中心”。
- 请勿使用该机器来加工骨头、冻肉、鱼及其它非食品类产品。
- 当机器工作时，切勿将手指置于绞肉圆筒或机器内。
- 制造商对下述情况概不负责：
  - ⇒ 由未经授权人员进行擅自篡改；
  - ⇒ 使用了非原装零部件；
  - ⇒ 未仔细遵循该手册中给出的具体指导说明；
  - ⇒ 使用了不适当的清洁剂(易燃,易腐或有毒)来清洁设备。

### 1.2 - 安装在机器上的安全装置

#### 1.2.1 - 机械安全

该手册中所述机器安装的安全装置遵循EC 2006/42。

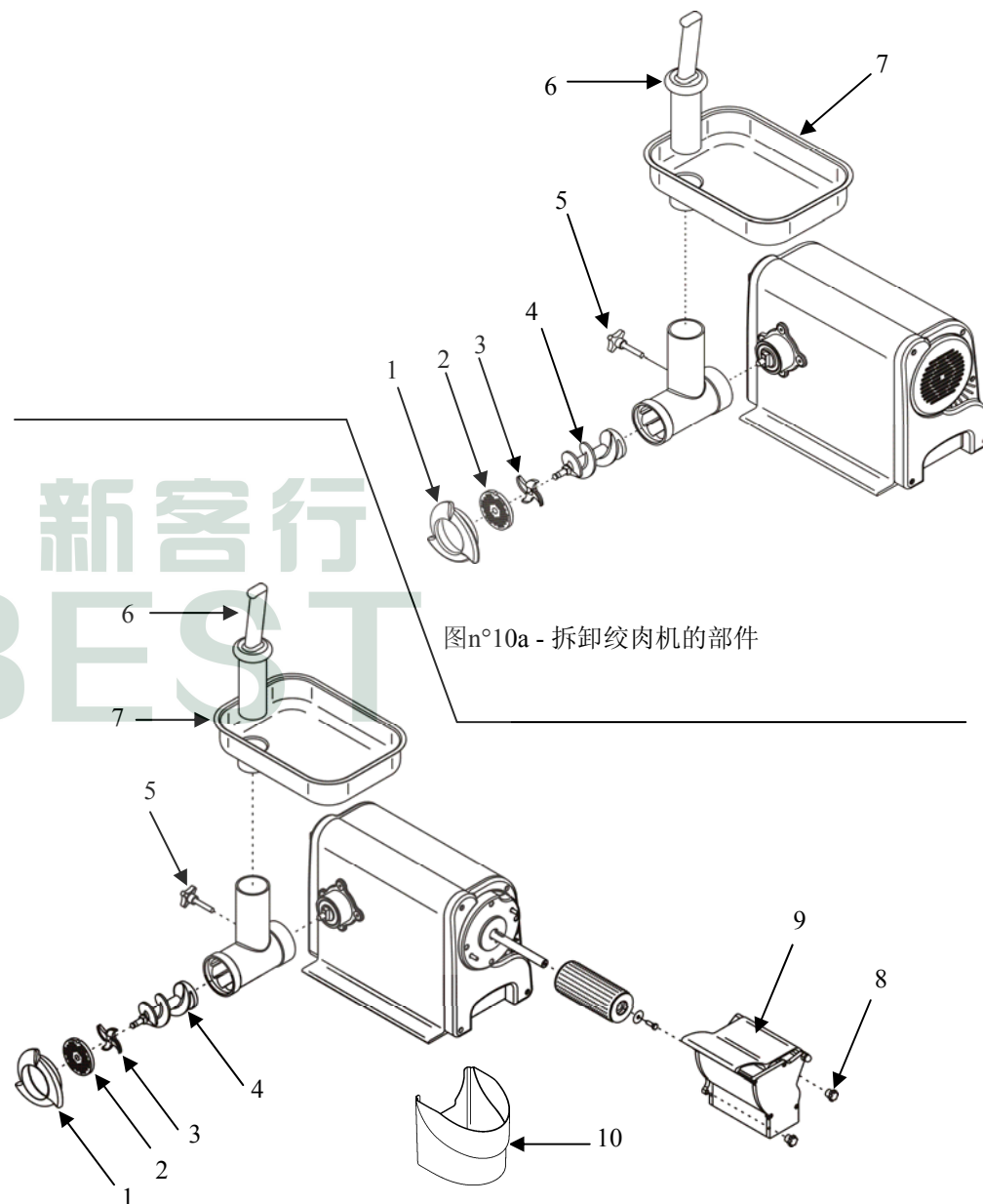
安全保护装置为(见1.3.3):

- 绞肉机上的绞肉圆筒盖子；
- 绞肉机上的进料颈；
- 绞肉机上的推料杆。

#### 1.2.2 - 电气安全

该手册中所述机器安装的电气安全装置遵循EC 2006/95, 2004/108和EC EN 60335-1, EN 55014规则。该机器配备有:

- 磁性安全开关。当进料口的盖子是开着的时候(见图n°1)，机器自动停止运作。



图n°10a - 拆卸绞肉机的部件

图n°10b - 拆卸擦丝机的部件

- 切勿用刷子及其它可能损坏机器表面的工具清洁机器。

**警告:** 在实施任何清洁之前, 都必须将插头从电源中拔出, 使机器与其它设备完全孤立。

## 6.2 - 如何清洁机器

**注意:** 必须将机器完全拆卸 (见图n°10)

### 6.2.1 - 清洁绞肉机出料口 (见图n°10)

按如下所示进行操作:

- 拆除推料杆(6)和料斗(7);
- 松开锁紧螺母(1)并取出, 然后依次取出刀盘(2)和刀片(3)(两者总在一起)和螺旋进料器(4), 当安装刀片时务必万分小心;
- 一手托住, 另一手松开两侧固定出料端口的手柄(5).

此时, 可用温水和中性清洁剂进行清洗, 然后干燥并重新安装。

### 6.2.2 - 清洁擦丝口 (见图n°10b)

**警告:** 如果擦丝辊与没有保护的部位相接触时, 可能会引发事故, 使用合适的手套安置金属部件。

按如下步骤:

- 移开收集容器(10);
- 一手托住, 另一手松开两侧固定出料口的手柄;
- 然后缓慢取出擦丝部件(9), 操作该项时要特别留心。
- 切勿触摸擦丝辊。

此时, 可用温水和中性清洁剂进行清洗, 然后干燥并重新安装。

### 6.2.3 - 清洁机身 (见图n°10)

机身的清洁, 可用浸有中性清洁剂和温水的湿布进行擦拭。

最后, 待其完全干燥后重新安装。

而且, 若盖子没有闭合的话, 机器也是无法开启的。

- 安装在收集容器和压杆处的磁性安全开关。
- 控制电路中的继电器, 一旦电流供应中断, 则需要重新启动机器。

尽管TC/TCG配备有机械和电气安全保护装置(无论是机器在工作还是处于清洁和维护操作过程中), 但仍然有**潜在的**危险是没有办法完全排除的。这些危险在该手册中主要以**警告**的字样列出。

这些潜在的**危险**主要包括在装载或卸载产品、清洁或维护操作过程中可能引发的切伤或割伤。

## 1.3 - 机器描述

### 1.3.1 - 概述

我们公司设计和制造的TC/TCG Ingr.旨在绞肉及擦奶酪丝等食品并能保证:

- 在工作、清洁和维护过程中的最大安全性;
- 由于与食品相接触的材料都经过仔细挑选, 从而确保了最大的卫生安全性。而且, 与食品相接触的部件无棱角, 从而使清洁、拆卸和维护提供了最大的便捷性;
- 所有元器件结实耐用;
- 方便搬运。

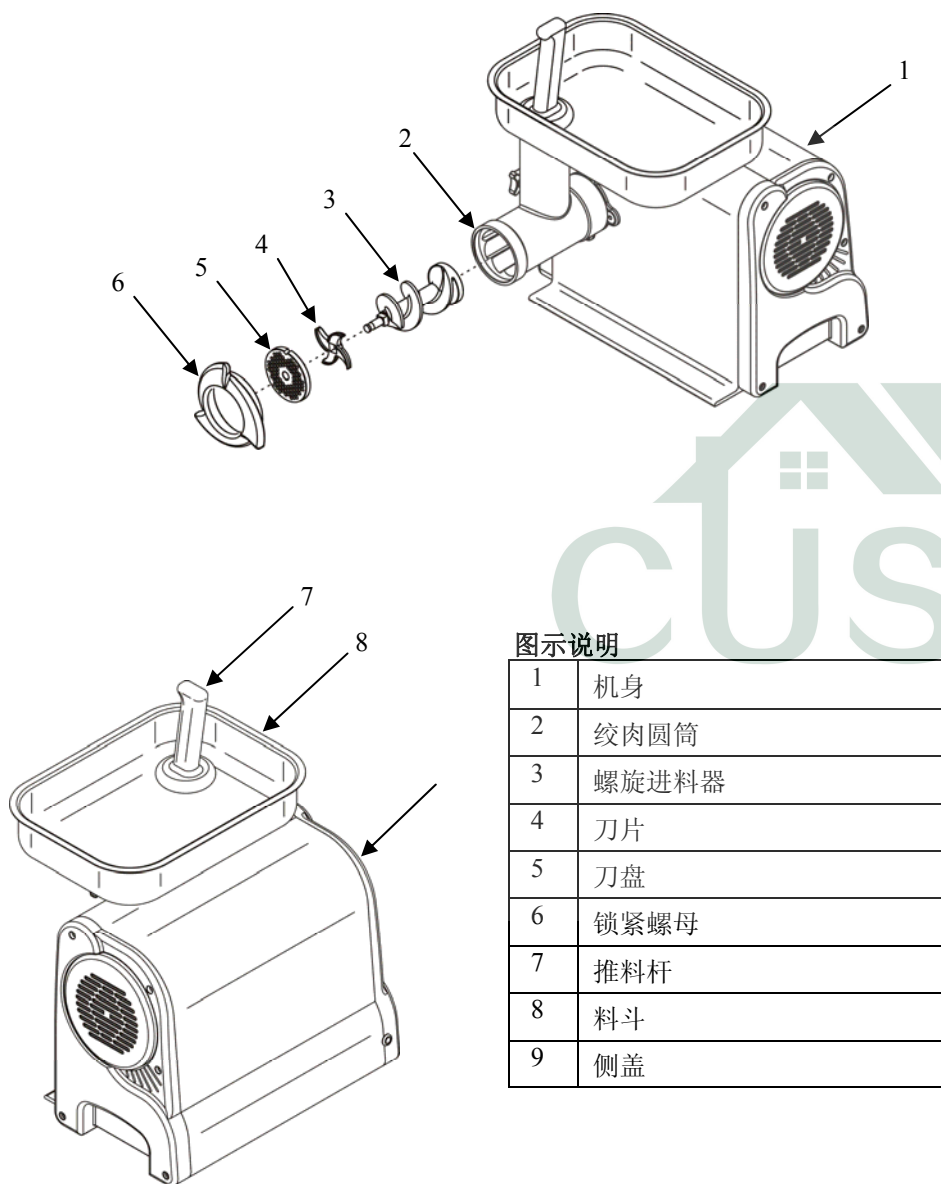
### 1.3.2 - 技术特征

专业的CE型TC/TCG Ingr.由如下材料制作而成:

- 机身由氧化铝锻造而成;
- ABS 侧盖;
- 压铸铝绞肉头部, 锻造铝擦丝头部。这些材料都是安全的并具有抗酸和抗腐蚀功能;
- 不锈钢擦丝辊;
- 刀片, 刀盘和料斗为不锈钢制;
- 收集容器由专用于食品级的热聚合树脂制成;
- 塑料推料杆。

### 1.3.3 - 绞肉机零部件

图n°1 - TC 全视图



图示说明

1	机身
2	绞肉圆筒
3	螺旋进料器
4	刀片
5	刀盘
6	锁紧螺母
7	推料杆
8	料斗
9	侧盖

### 往绞肉机内装载产品 (见图n°1a)

按如下所示:

1. 当机器工作时, 切勿用手将产品推入机器的进料口, 而应使用推料杆。
2. 对于绞肉机, 必须当机器工作时才可以往内添料。
3. 将待加工产品置于料斗(8), 然后通过控制按钮“1”开启机器(图n°8, 2);
4. 抬起推料杆(7)并将产品推入进料口; 使用推料杆时只需将待加工产品推入而无须额外施力;
5. 为了延长刀片和刀盘的使用寿命及获得最佳的切削功能:
  - 当绞肉结束后立即关闭机器;
  - 总是将刀片和刀盘放在一起;
  - 避免将锁紧螺母旋得太紧(见图n°1, 6).
6. 绞肉功能结束后, 按停止按钮“0”停止机器(见图n°8), 然后拆卸并仔细清洁绞肉圆筒及其它部件(见图n°1).
5. 7 一旦出现堵塞等情况, 关闭机器然后按反转开关“1” (图n°8,1); 然后通过开启按钮“1”重新启动机器(图n°8,2).

### 往擦丝机内装载产品(见图n°1b)

按如下所示操作:

1. **警告:** 当机器工作时, 切勿将手置于擦丝口内。若出现擦丝辊与身体某部位相接触时, 应立即关闭机器。
2. 只有当马达关闭时才可以装载产品;
3. 抬起擦丝压杆(14)并将待加工产品放入擦丝口, 然后用擦丝压杆将其固定。放入擦丝口的待加工产品的量须能够使压杆闭合。
4. 要确保收集容器(11)放置位置正确(其嵌入必须与机身相接触), 从而使微限开关能够感应并开启机器。  
**注意: 如果压杆闭合不正确或收集容器放置不正确, 则机器无法工作。**
5. 按开启按钮“1”开启机器(图n°8, 2);
6. 工作结束后, 通过按下停止按钮“0”停止机器(见图n°8), 然后拆卸并仔细清洁擦丝口及所有其它部件(见第6.2章节)。
7. 一旦出现堵塞及类似情况, 停止机器并通过点动反向按钮“1”(图n°8, 1); 然后通过按钮“1”重新开启机器(图n°8, 2).

## 第六章、常规清洁

### 6.1 -概述

- 机器的清洁必须每天至少清洁一次, 若有需要则须进行多次清洁;
- 所有与食品相接触的部件, 都必须经过仔细清洁。
- 切勿用喷水或高压水清洁机器, 而应用水及中性清洁剂。

#### 4.4 - 功能检查

注意：机器里没有产品时，请勿使用机器；在擦丝功能期间，请松开绞肉机的锁紧螺母，从而螺旋进料器、刀片和刀盘在没有产品时不发生旋转。

请按照如下步骤实施功能检查：

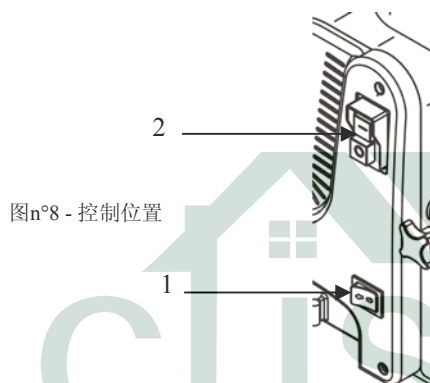
1. 按下开启按钮“1” (图n°8, 2) 并按下停止按钮“0” (图n°8, 2)；
2. 按下开启开关“1” (图n°8, 1) 检查擦丝辊是否反转。

### 第五章、使用机器

#### 5.1 - 控制

机器的控制开关位于如下所示的机身上。

1. 起反转功能的按钮“1”  
(当按下时该功能起作用)。
2. 开关“1/0”。

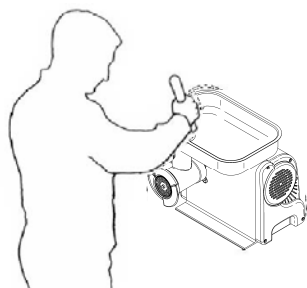


图n°8 - 控制位置

#### 5.2 - 装载产品

注意：在开启任何工作前，要确保擦丝机和绞肉机的圆筒都是由两侧的手柄固定良好的。

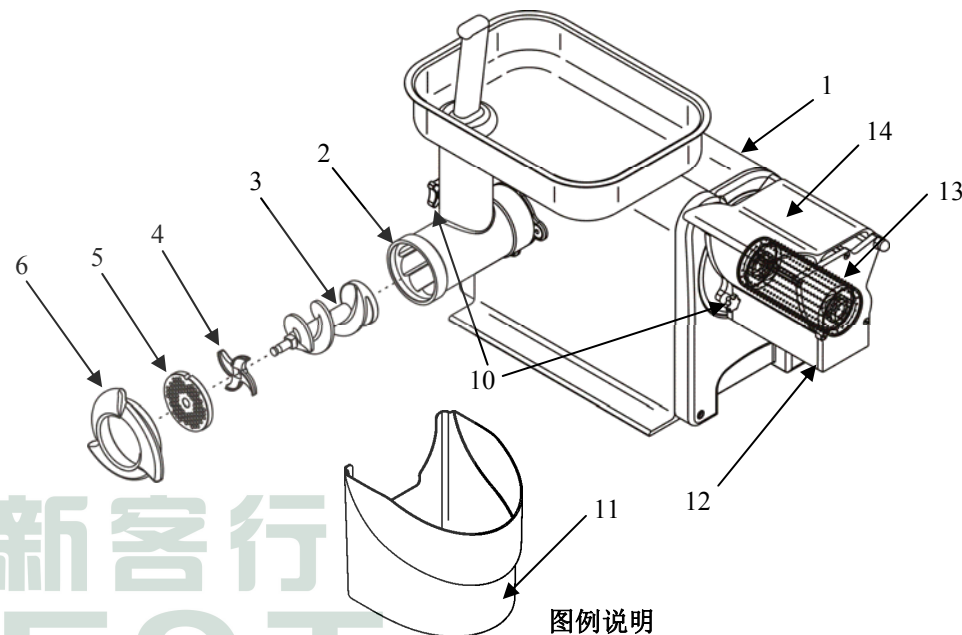
站立的位置必须正确，以避免与转动部件相接触：身体必须与工作面相垂直(见图n°9)。



图n°9 正确位置

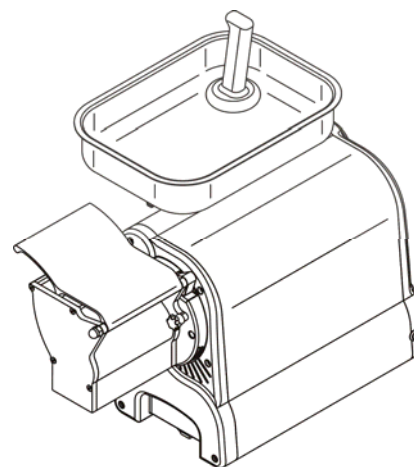
#### 1.3.4 - 擦丝机零部件

图n°1 - TCG全视图



图例说明

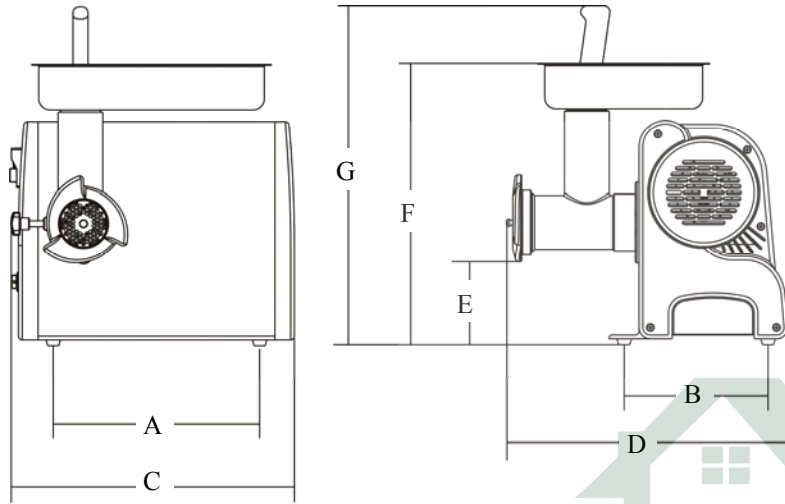
1	机身
2	绞肉圆筒
3	螺旋进料器
4	刀片
5	刀盘
6	锁紧螺母
7	推料杆
8	料斗
9	侧盖
10	回定圆筒的手柄
11	收集容器
12	擦丝圆筒
13	擦丝辊
14	擦丝机压杆



## 第二章、技术参数

### 2.1 - 整机尺寸、重量和特性...

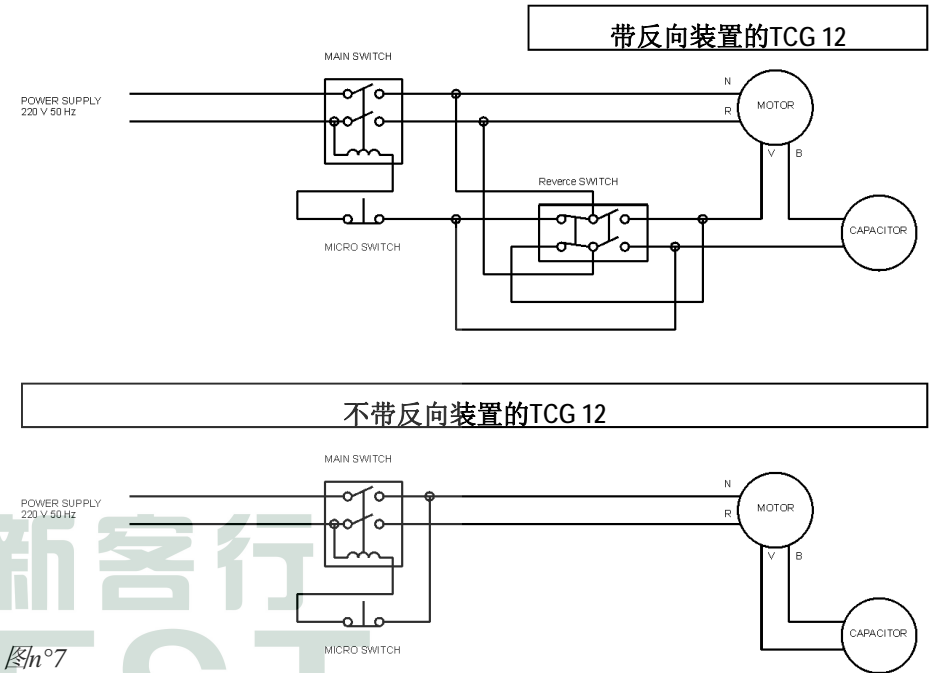
图n°2a - TC 整机尺寸



表n°1 - 整体尺寸和技术参数

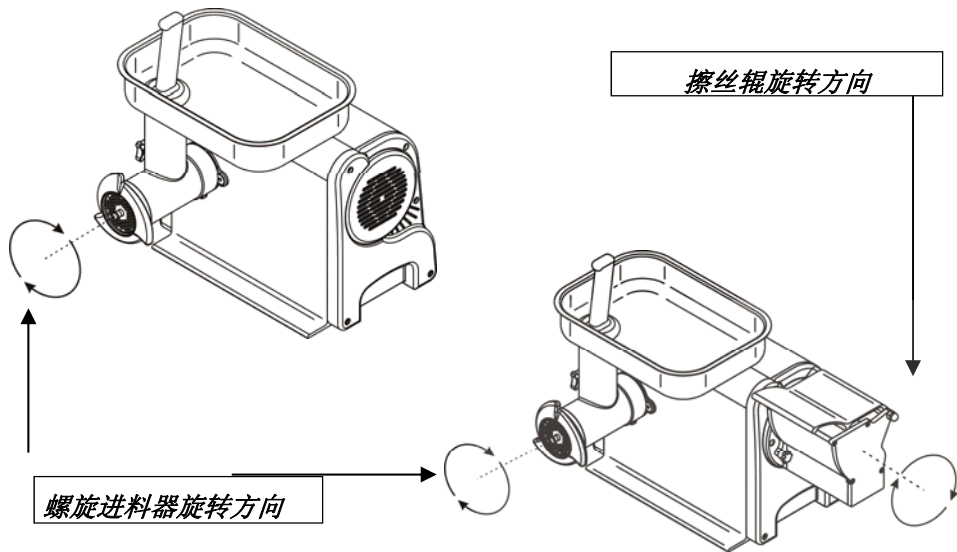
型号	u.m.	TC 12
A x B	mm	274 x 190
C x D x F	mm	380 x 375 x 375
E G	mm	110 450
产量/小时. TC	Kg/h.	-
马达	watt/Hp	550 / 0,75
电源		230V / 50Hz
标配刀盘	mm ø	4,5
净重	Kg	15
噪音等级	dB	≤ 60

### 4.3.2 - TCG 12 - 单相电路图



图n°7



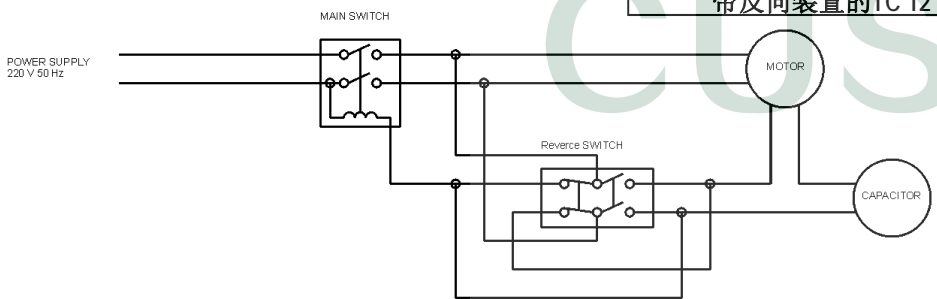


图n°5 - 螺旋进料器和擦丝辊的旋转方向

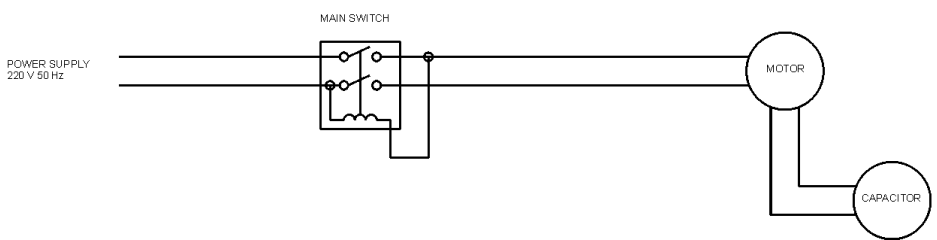
### 4.3 - 电路图

#### 4.3.1 - TC 12 - 单相电路图

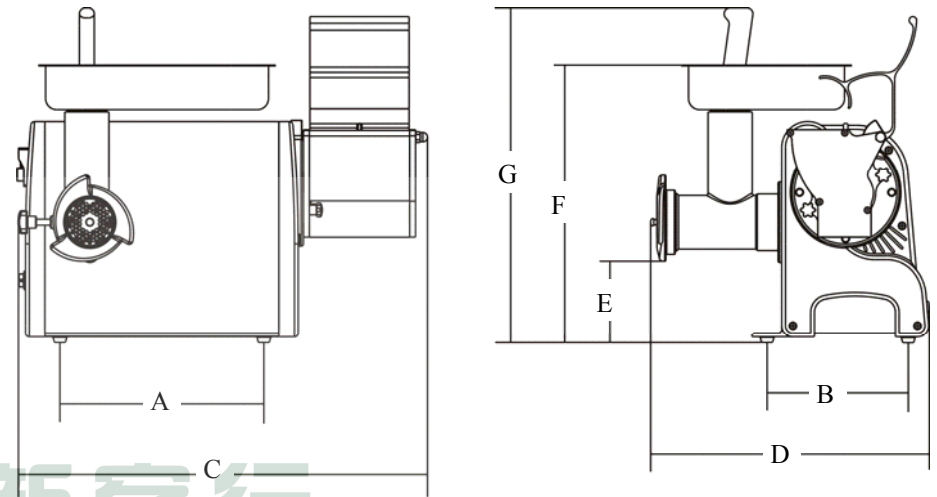
带反向装置的TC 12



不带反向装置的TC 12



图n°2b - TCG 整机尺寸



表n°2 - 整机尺寸和技术参数

型号	u.m.	TCG 12
A x B	mm	274 x 190
C x D x F	mm	550 x 375 x 375
E G	mm	110 450
产量/小时. TC	Kg/h.	-
马达	watt/Hp	550 / 0,75
电源		230V / 50Hz
标配刀盘	mm ø	4,5
净重	Kg	19
噪音等级	dB	≤ 60

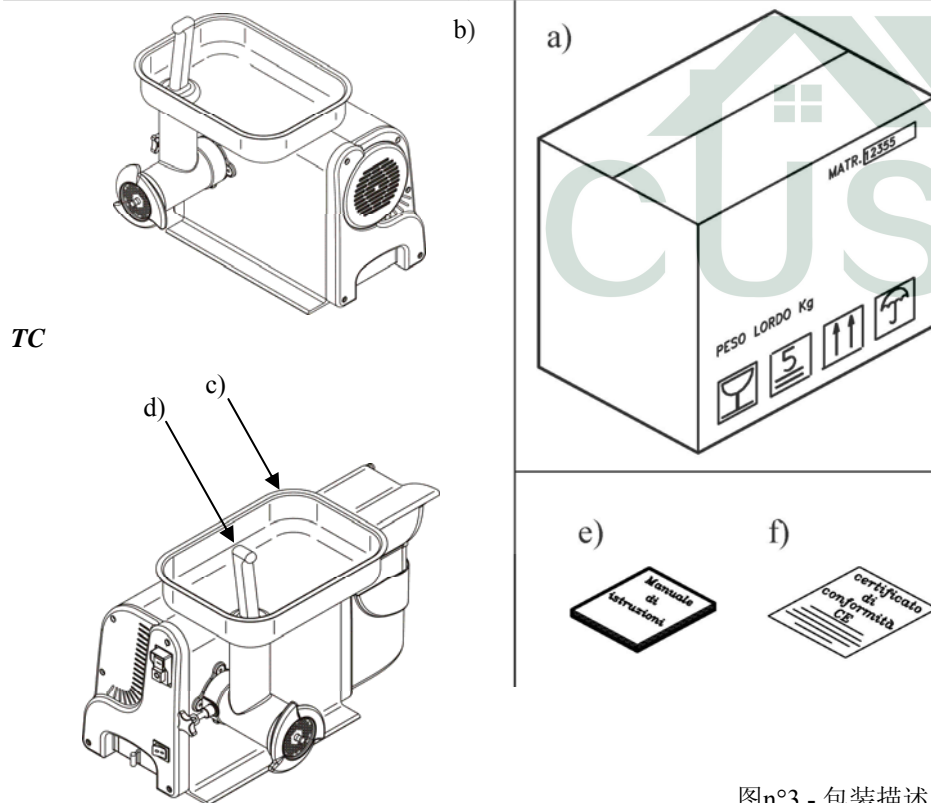
**警告:** 该设备的电气特性列于机器侧面所示的机器铭牌上; 在将该设备连接到电路之前, 请参看第4.2章节电路连接。

### 第三章、接收机器

#### 3.1 - 机器描述 (图n°3)

TC/TCG在离开我司仓库之前经过仔细包装。  
包装主要包括:

- |  |   |
|--|---|
| <ul style="list-style-type: none"> <li>a) 结实的硬纸板 + 保护板;</li> <li>b) 机器;</li> <li>c) 操作手册;</li> <li>f) <b>EC</b> 一致性声明</li> </ul> | <ul style="list-style-type: none"> <li>a) 结实的硬纸板+ 保护板;</li> <li>b) 机器;</li> <li>c) 料斗</li> <li>d) 推料杆</li> <li>e) 操作手册;</li> <li>f) <b>EC</b> 一致性声明.</li> </ul> |
|--|---|



图n°3 - 包装描述

#### 3.2 - 收到机器时包装检查

收到机器时, 若发现包装有任何损坏, 打开包装并检查里面的元器件是否齐全, 如果包装显示有任何变形(图n°3), 碰撞或掉落, 都有必要在运单所示日期起三日内, 向货运公司递交一份详细的损坏报告。**切勿倒置机器!**

当搬运机器时, 要确保四角被抬起(使其与地面平行)。

#### 3.3 - 包装弃置

包装材料(包括硬纸箱、托盘、塑料打包带和尼龙保护袋)属于城市的常规固体废弃物; 因此便于处置。如果机器安装所在国对其有特殊的规则, 则应根据当时的法律法规进行弃置。

### 第四章、安装

#### 4.1 - 机器安装

机器的整机尺寸如表1-2所示, 安装时的工作台面必须适当。因此其必须足够宽敞、水平、干燥、光滑、结实、稳定。而且机器必须安装在非碱性环境下, 其最大湿度不得超过75%, 湿度介于+5°C和+35°C; 也就是说机器安装的环境不会使其引起故障。

#### 4.2 - 电路连接

##### 4.2.1 - 单相马达的TC/TCG

该设备配备的电源线其横截面为 $3 \times 1.5 \text{ mm}^2$ , 长约1.5m且带有一个“SUKO”插头。将该设备通过热磁差动开关10A,  $\Delta I = 0.03$ 连接到230 V/50 Hz的电源上。检查接地功能正常。另外需检查机器铭牌上的技术参数(见图 n°4) 与合同及运单上的是否相一致。

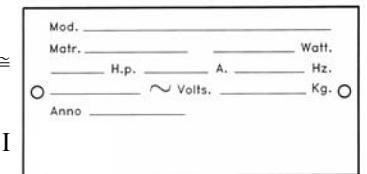
##### 4.2.2 - 三相马达的TC/TCG

该设备配备的电源线其横截面为 $5 \times 1.5 \text{ mm}^2$ ; 长  $\approx 1.5 \text{ m}$ 。

使用红色EC插头, 通过热磁差动开关10A,  $\Delta I = 0.03$ 将机器连接到 400V/50 Hz三相电源。此时, 需确保接地系统良好。将机器连接至三相电源之前, 通过开启点动开关“1”并立即按下停止按钮“0”检查螺旋进料器(见图n°8, 2)的旋转方向。

正对机器时, 螺旋进料器的旋转方向必须是逆时针的(见图n°5)。如果旋转方向不正确, 则应掉换插头或插座里面三根线中其中两根的位置。

三相马达也可以在230 V或400 V的电压下工作。除非有特殊声明, 三相电压一般仅指400V, 如果需要将机器连接至230V的三相电压, 则联系客服中心。



图n°4 - 机器铭牌 - 序列号